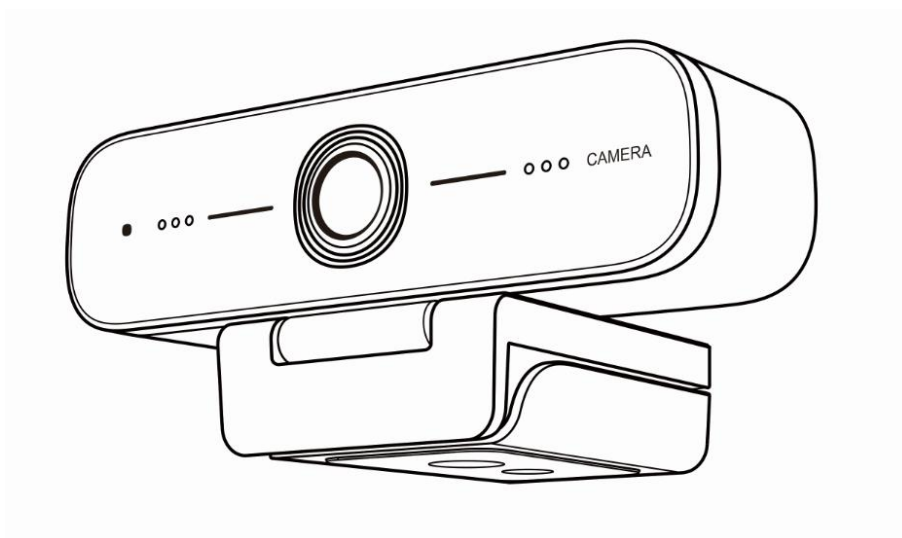


桌面高清摄像机

用户使用手册



注意事项

本手册详细介绍了该摄像机的功能、安装和使用操作的一般原则及方法。用户在安装使用前，敬请仔细阅读。

1、使用方法

为防止本产品或与其相连接的任何产品受到损坏，本产品只能在规定的范围内使用：

- 1) 不要使本机受到淋雨或受潮；
- 2) 为防止触电危险，不要打开机壳；只能由合格的技术人员执行安装和维修；
- 3) 不要在超出限定温度、湿度或电源规格的状态下使用；
- 4) 清洗摄像机镜头时，请使用干的软布擦拭，污垢严重时，请使用中性清洁剂轻轻擦拭。不要用强烈的或带有腐蚀性的清洁剂，以免划伤镜头，影响图像效果；

2、电气安全

本产品安装使用必须严格遵守当地各项电气安全标准。

3、小心运输

运输、保管及安装过程中要防止重压、剧烈振动、浸泡对产品造成的损坏。

4、小心安装

本产品外壳为有机材料，严禁与有可能造成外壳腐蚀的各种液体、气体或固体物质接触；

5、不要擅自拆卸

本产品并无用户可以自行维修的部件，由于用户自行拆卸造成的损坏不属于保修范围。

6、磁场干扰

特定频率下的电磁场可能会影响本机的图像；本产品为 A 类产品。在家用环境下可能引起无线电干扰，用户需要采取适当的措施。

目录

注意事项	1
1、快速安装说明	3
1.1、产品接口	3
1.2、产品使用	3
2、产品概述	4
2.1、产品介绍	4
2.2、产品特点	4
2.3、技术参数	5
3、产品维护及处理	6
3.1、产品维护	6
3.2、故障处理	6

1、快速安装说明

1.1、产品接口

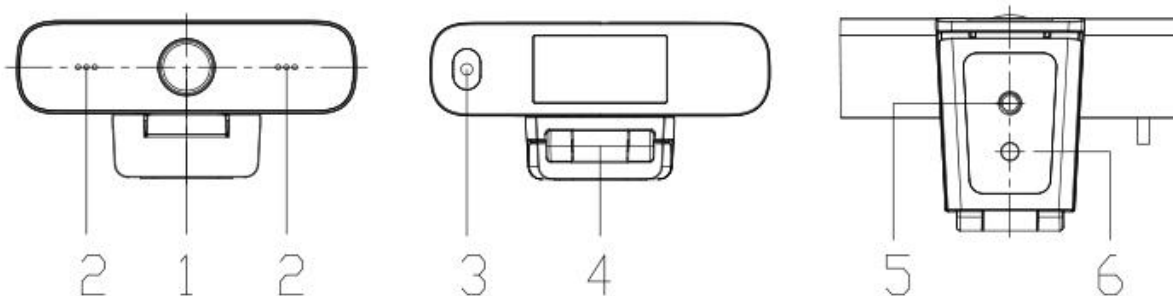


图 1.1 接口说明

1、镜头（定焦）	3、USB2.0 出线孔（不可拔插）	5、支架安装螺丝孔
2、音频输入（内置拾音器）	4、固定夹	6、支架安装定位孔

本产品 USB2.0 即插即用，既可输出图像又可供电

1.2、产品使用

- 1) 产品固定：将设备固定到 LCD 屏幕、笔记本电脑上方；直接桌面放置或三脚架安装；
- 2) USB 接口插在电脑、视频会议终端或其它 USB 输入设备；
- 3) 打开视频软件，选择图像设备即可出图；

2、产品概述

2.1、产品介绍

产品外形尺寸如下图所示：

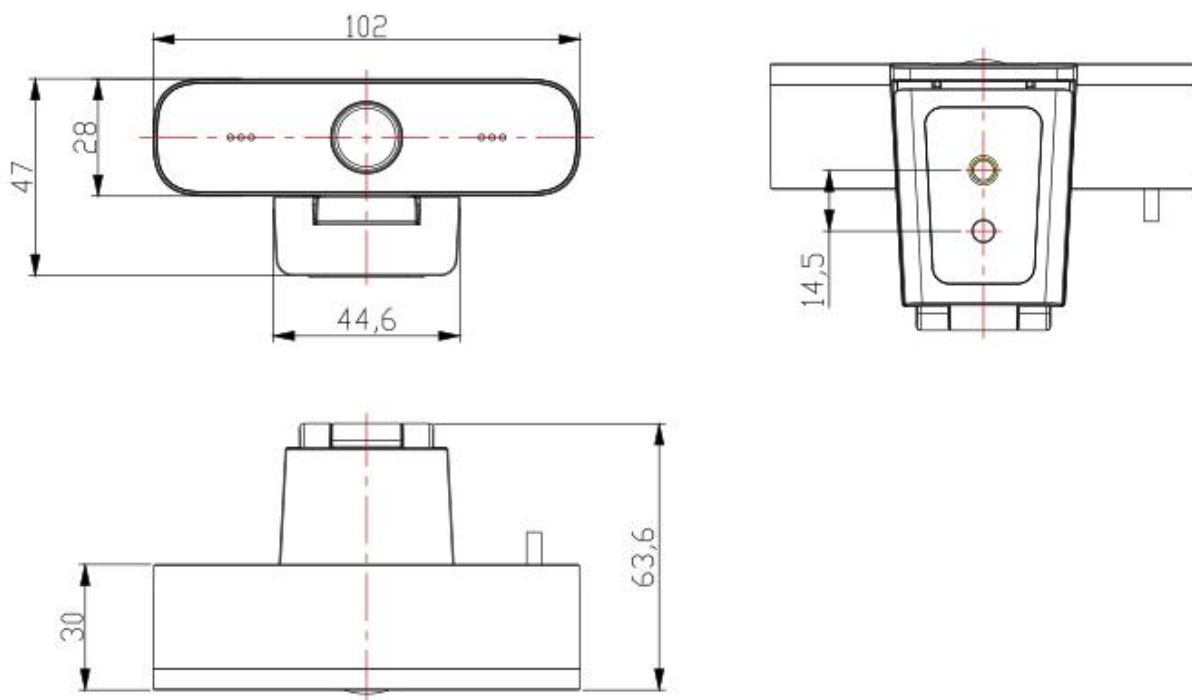


图 2.1 外型尺寸

随机附件： 打开包装时，请检查并确认所有应提供的附件，产品说明书 1 本，保修卡 1 张

2.2、产品特点

产品具有完善的功能、优异的性能；先进的 ISP 处理技术和算法，使得图像效果生动逼真、画面亮度均匀、光色层次感强、清晰度高、色彩还原性好。产品工作稳定可靠、操作使用简单，安装维护方便。

产品优势：

- **全高清：** 摄像机采用高品质图像传感器，输出分辨率可达 1080x1920，输出帧率高达 30 帧/秒，呈现清晰逼真的高清视频，生动的展现人物的表情和动作；
- **安装多样化：** 自由选择安装定位，设备自带固定夹，可轻松安装到 LCD 屏幕、笔记本电脑上方；也可桌面放置或三脚架安装；
- **应用场所多：** 个人视频应用、视频会议、协同工作等应用场景。
- **使用方便：** 无需下载驱动设备或额外软件，具有方便、简洁的用户使用体验

产品特性：

- **USB2.0 接口**：即插即用, 可供电、可升级；
- **无畸变镜头**：支持 85° 水平视角无畸变镜头
- **EPTZ**：支持 EPTZ，同时支持 3 倍电子变倍
- **立体声音效**：内置拾音器，清晰自然的立体声音效，无需外接拾音设备；
- **多种视频编码**：支持 MJPEG、YUY2、H264、NV12 视频编码，使得视频播放更加流畅；

2.3、技术参数

设备、镜头参数	
图像传感器	高品质 CMOS 传感器
有效像素	207 万、16: 9
视频信号	USB 接口视频格式： 1080x1920@30fps/25fps; 1920x1080@30fps/25fps; 1600x896@30fps/25fps; 720x1280@30fps/25fps; 1280x720@30fps/25fps; 1024x576@30fps/25fps; 960x540@30fps/25fps; 800x600@30fps/25fps; 800x448@30fps/25fps; 720x576@30fps/25fps; 720x480@30fps/25fps; 640x480@30fps/25fps; 640x360@30fps/25fps; 480x270@30fps/25fps; 320x240@30fps/25fps; 352x288@30fps/25fps; 320x180@30fps/25fps 等多种格式
镜头视角	92° (D) / 52° (H) / 85° (V)
镜头焦距	3.24mm
电子变倍	3X
最低照度	0.5Lux (F1.8, AGC ON)
聚焦	定焦
光圈	F2.1
逆光对比	开/关
曝光	曝光参数可以调节，支持自动曝光
视频调节	亮度、清晰度、饱和度、对比度、白平衡、增益、抗闪烁、低亮度补偿等参数可调节
信噪比	>50dB

功能	
视频接口	USB2.0 (可供电、可升级)
视频压缩格式	MJPEG、YUY2、H264、NV12
音频输入	内置高灵敏拾音器
USB 音频	支持
USB 通信协议	UVC、UAC
PTZ 控制	支持 EPTZ

其它参数	
工作电压	5V
工作电流	500mA (最大)
功耗	2.5W (最大)
储藏温度	-10℃ ~ +60℃
储藏湿度	20% ~ 95%
工作温度	-10℃ ~ +50℃
工作湿度	20% ~ 80%
尺寸 (宽 X 高 X 深)	102mm*47mm*30mm
重量 (约)	0.15kg
使用环境	室内
随机附件	说明书、保修卡

3、产品维护及处理

3.1、产品维护

- 1) 如果摄像机长期不使用，不用时请断开电源。
- 2) 清除摄像机外壳上的灰尘时，请用柔软的布料或棉纸，避免划伤。
- 3) 清洗摄像机镜头时，请使用干的软布擦拭，如污垢严重时，请使用中性清洁剂轻轻擦拭。不要用强烈的或带有腐蚀性的清洁剂，以免镜头划伤，影响图像效果。

3.2、故障处理

- 1) 视频输出无图
解决方法：
 - a、检查摄像机 USB 线是否接好，USB 接口是否正常，电源指示灯是否亮着
 - b、USB 接口重新插入电脑是否正常
 - c、检查视频软件是否选择正确的设备
- 2) 图像时有时无
解决方法：
 - a、检查摄像机 USB 线是否接好，USB 接口是否正常，电源指示灯是否亮着
 - b、USB 接口重新插入电脑是否正常